



POWER+ SNOW SHOVEL ATTACHMENT

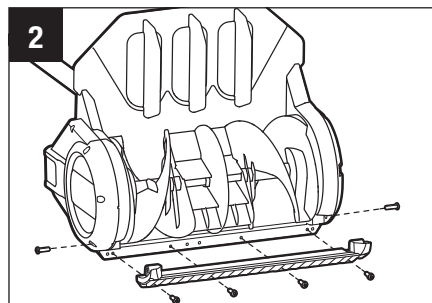
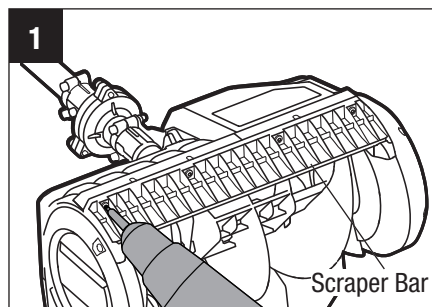
OPERATOR'S MANUAL SCRAPER BAR MODEL NUMBER ASS1200

This scraper bar is designed to only be used with EGO POWER+ MULTI-HEAD SNOW SHOVEL ATTACHMENT SSA1200/SSA1200-FC.

WARNING: Always remove the battery pack from the product when you are assembling parts, making adjustments, cleaning, or when the product is not in use.

MOUNTING AND DETACHING THE SCRAPER BAR.

1. Remove the battery pack from the power head.
2. Lay the snow shovel attachment on its side or any other convenient position for scraper bar service
3. Remove the four screws that are located on the scraper bar, as well as the two screws at both ends. Use a T20 screwdriver (not included) to unscrew them (Fig. 1 & 2).
4. Replace the worn scraper bar with a new one.
5. To reassemble, first insert the new scraper bar, with the six holes aligned, insert the six screws into the holes and secure them with a screwdriver (not included).



POWER+ SNOW SHOVEL ATTACHMENT

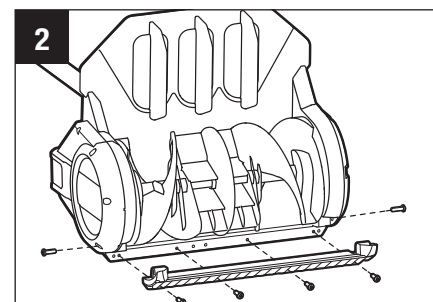
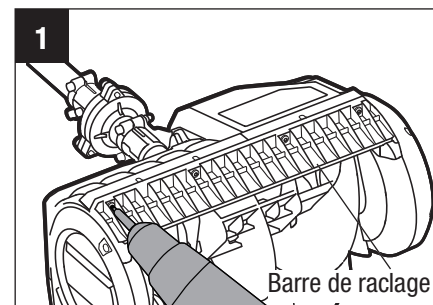
MANUEL D'UTILISATION BARRE DE RACLAGE NUMÉRO DE MODÈLE ASS1200

Cette barre de raclage est conçue pour être utilisée uniquement avec ATTACHEMENT DE PELLE À NEIGE EGO POWER+ DE 56 VOLTS AU LITHIUM-ION SANS FIL SSA1200/SSA1200-FC.

AVERTISSEMENT: Retirez toujours le bloc-piles du produit lorsque vous assemblez des pièces, effectuez des réglages, faites un nettoyage ou n'utilisez pas l'outil. Le retrait du bloc-piles empêchera une mise en marche accidentelle qui risquerait de causer des blessures graves.

MONTAGE ET DÉTACHEMENT DE LA BARRE DE RACLAGE.

1. Détachez le bloc-piles du bloc moteur.
2. Posez l'attachement de pelle à neige sur le côté ou dans toute autre position pratique pour effectuer une opération de maintenance de la barre de raclage.
3. Retirez les quatre vis situées sur la barre de raclage, ainsi que les deux vis situées aux deux extrémités. Utilisez un tournevis T20 (non fourni) pour les dévisser (Fig. 1 et 2).
4. Remplacez la barre de raclage usée par une barre neuve.
5. Pour le réassemblage, insérez d'abord la nouvelle barre de raclage, avec les six trous alignés, puis insérez les six vis dans les trous et sécurisez-les avec un tournevis (non fourni).



POWER+ SNOW SHOVEL ATTACHMENT

MANUAL DEL OPERADOR BARRA RASCADORA NÚMERO DE MODELO ASS1200

Esta barra rascadora está diseñada para utilizarse solo con el ADITAMENTO DE PALA QUITANIEVES DE ION LITIO DE 56 V EGO POWER+ SSA1200/SSA1200-FC.

ADVERTENCIA: Retire siempre el paquete de batería del producto antes de ensamblar piezas, hacer ajustes, realizar limpieza o cuando no se esté utilizando. La retirada del paquete de batería prevendrá los arranques accidentales que podrían causar lesiones corporales graves.

MONTAJE Y DESMONTAJE DE LA BARRA RASCADORA

1. Retire el paquete de batería del cabezal motriz.
2. Apoye el aditamento de pala quitanieves sobre su lado o cualquier otra posición para hacer servicio de ajustes y reparaciones de la barra rascadora.
3. Retire los cuatro tornillos que están ubicados en la barra rascadora, así como los dos tornillos ubicados en ambos extremos. Utilice un destornillador T20 (no incluido) para desenroscarlos (Fig. 1 y 2).
4. Reemplace la barra rascadora desgastada por una nueva.
5. Para realizar el reensamblaje, inserte primero la barra rascadora nueva, con los seis agujeros alineados, inserte los seis tornillos en los agujeros y fíjelos con un destornillador (no incluido).

